

SmartSpice Pro

FastSPICE 回路シミュレータ

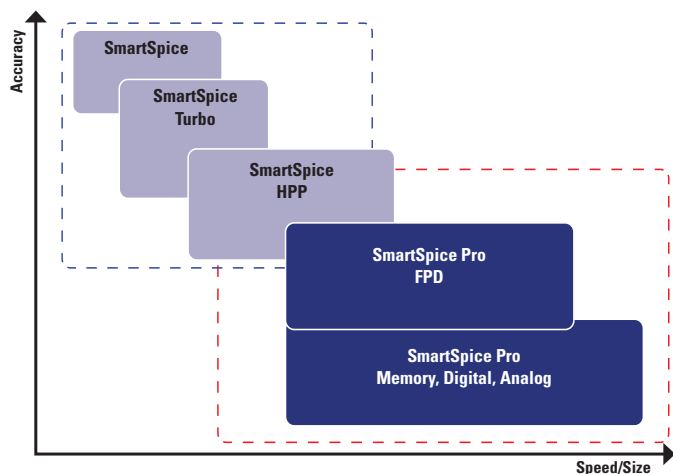
SILVACO

概要

SmartSpice Pro は SRAM および TFT 設計において優れたパフォーマンスを実現します。独自の高速並列テクノロジーにより、数百万素子のメモリおよびディスプレイ回路の高速かつ SPICE 精度のシミュレーションを提供します。SmartSpice Pro は業界標準の SmartSpice Analog Simulator と統合されており、最大の生産性を実現します。高度なマルチレート・シミュレーション技術により、回路の過渡解析に中核機能を提供します。

特長

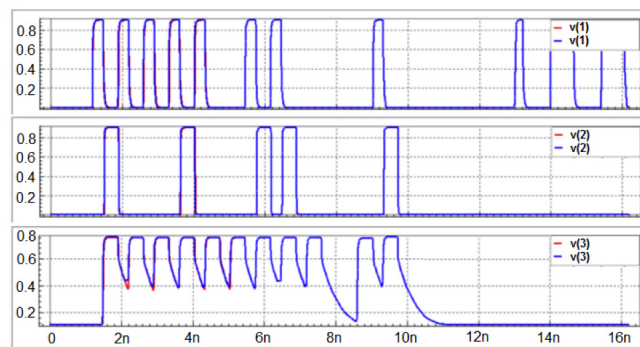
- HSPICE™および Spectre™と互換
- 高度なマルチレート・シミュレーション技術を使用することにより高精度シミュレーションを提供
- スケーラブルな高速並列ソルバ
- 内蔵の Verilog-A
- 高度なモデリング技術 FinFET 7nm、10nm、16nm に対応
- TSMC TMI モデリング・インタフェースとの統合
- 回路のサニティ・チェック向けの、設計者に合わせたポスト・プロセス機能
- さまざまな分野 (TFT ディスプレイ、メモリ、アナログ) に向けた業界標準のテクノロジー・モデルを豊富に提供



さまざまなSmartSpiceシミュレータの速度対精度

精度

- 従来の SPICE シミュレーション・アルゴリズムを利用し、良好な精度を実現
- 回路の有効な部分と潜在的な部分間のコミュニケーションにイベント・ドリブンの手法を使用
- 過渡マルチレート・シミュレーション手法を採用
- 適応タイムステップ制御アルゴリズムおよびタイム・グリッド・マッピングを使用

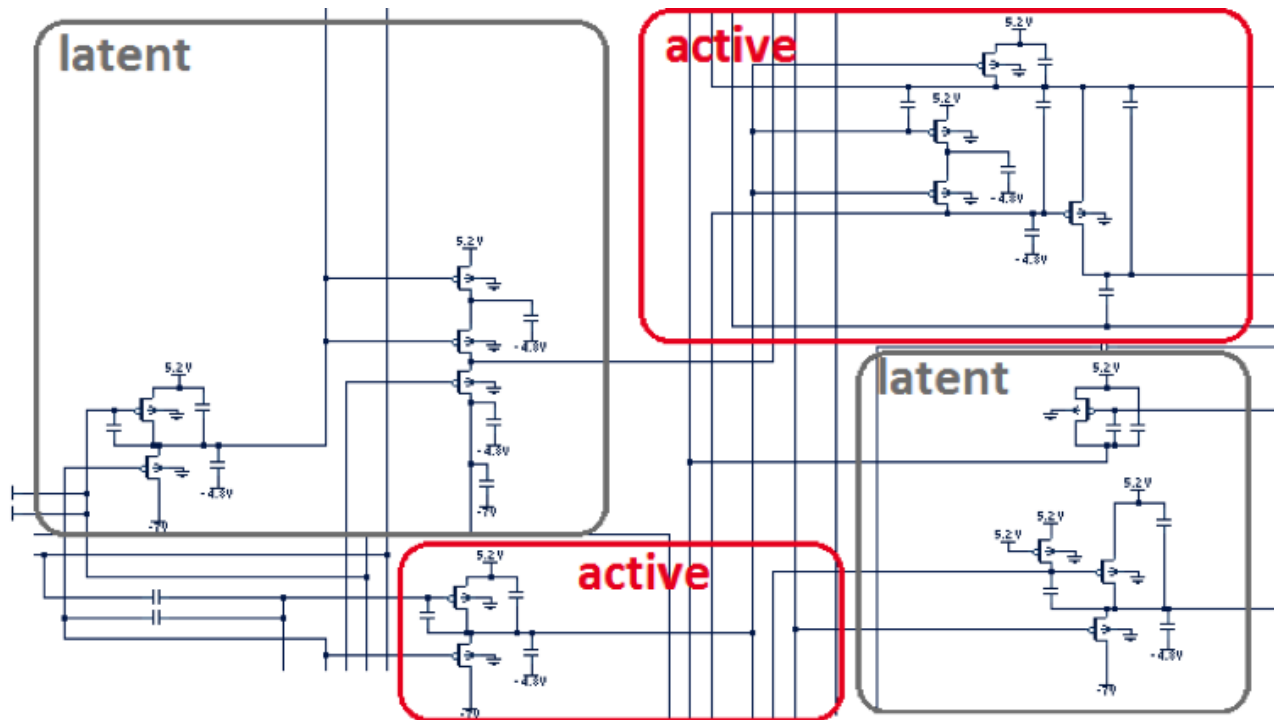


SmartSpice (red) vs SmartSpicePro (blue)

波形の比較

シミュレーション

- DC 解析および過渡解析に対応
- ブロックのレイテンシ制御に対応
- ブロックのアクティビティ制御に対応
- イベント・ドリブンの解像度制御に対応
- ブロックのカップリング制御に対応
- Newton 法のソルバによるブロック間の制御機能を提供
- 精度対パフォーマンスのトレードオフに向けた複合オプションを提供



強力に接続されたコンポーネントによる分割

回路の分割

- MOS チャンネル接続されたコンポーネント
- 電源ブロックの自動検出
- フローティング・キャパシタのカップリングを効率よく処理
- フィードバック・ループ回路の効率的なシミュレーション

モデル

- 解析的モデル FinFET、BSIM3v3、BSIM4、TFT、BSIMSOI4、HiSIM に対応
- BSIM3v3 と BSIM4 モデルのルックアップ・テーブルに対応

入力

- SPICE/HSPICE/Spectre ネットリスト、Verilog-A

出力

- FSDB 波形
- 測定値
- ログ・ファイル
- 解析結果