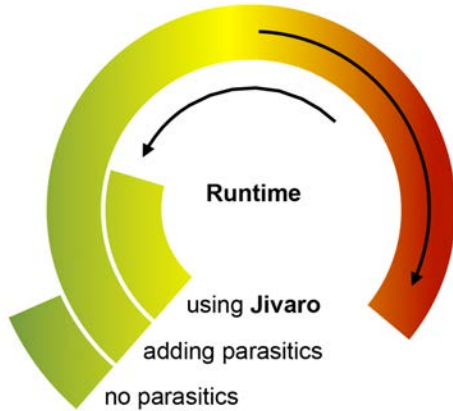


Parasitic Reduction for Fast Simulation

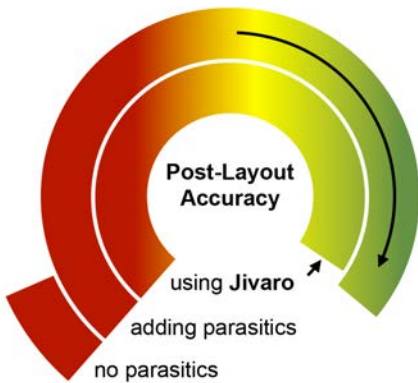
Jivaro는 기생 네트워크의 감축에 특화된 독립 솔루션입니다. 백엔드 검증팀 (SPICE 또는 FastSpice 사용자)이 추출된 대규모 기생 회로의 포스트 레이아웃 시뮬레이션 시간을 단축하면서, 높은 정확도를 유지할 수 있도록 지원합니다.

Jivaro는 설계의 여러 부분에 서로 다른 임계값을 적용하여 기생성분 감축을 최적화할 수 있습니다. 능동 소자의 수를 줄여서 MOR 이상의 기능을 제공할 수 있습니다. 전원 네트워크를 포함한 모든 넷리스트 유형을 처리할 수 있으며, 싱글 넷에서 108 개 이상의 기생성분을 갖는 디자인을 감축시킬 수 있습니다.

Jivaro를 사용했을 때와 사용하지 않았을 때, 시뮬레이션 시간에 미치는 추출된 기생성분의 효과



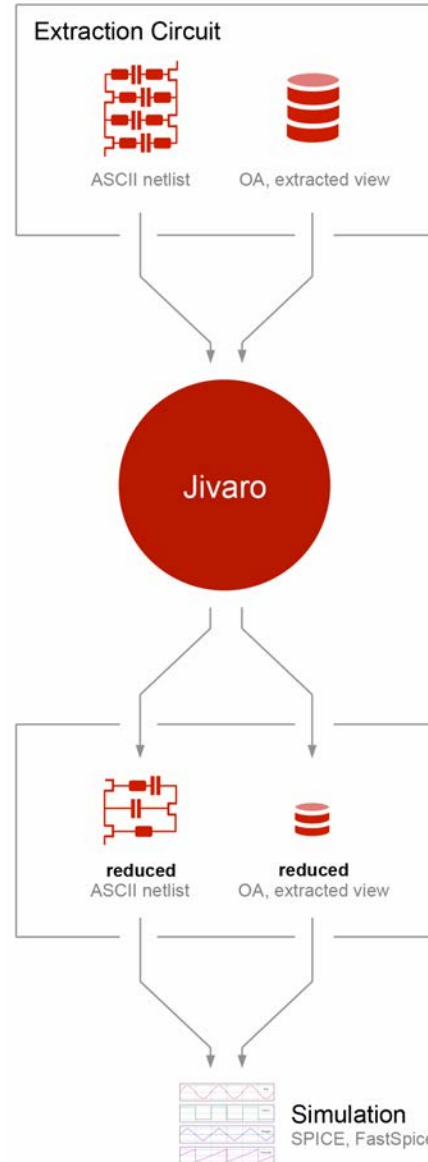
Jivaro를 사용했을 때와 사용하지 않았을 때, 시뮬레이션의 정확성에 미치는 추출된 기생성분의 효과



Jivaro는 SPICE 및 Fast SPICE 시뮬레이션 시간에 대한 기생 성분의 영향을 상당히 감소시키며, 동시에 결과의 정확성을 유지합니다.

Jivaro는 높은 정확성을 유지하며, 회로 시뮬레이션을 빠르게 수행함을 입증하였습니다. 세계 유수의 IDM 및 팹리스 기업에서 65nm~7nm 기술 노드에 사용하기 위해 채택하였습니다.

Jivaro는 특허받은 수학적 접근 방식을 채택하여, Model Order Reduction (MOR)을 통해 기생성분의 복잡도를 감소시킵니다. 규칙에 기초한 방법과 달리, Jivaro는 정확성과 기생성분 감축 사이에서 조정할 수 있습니다.

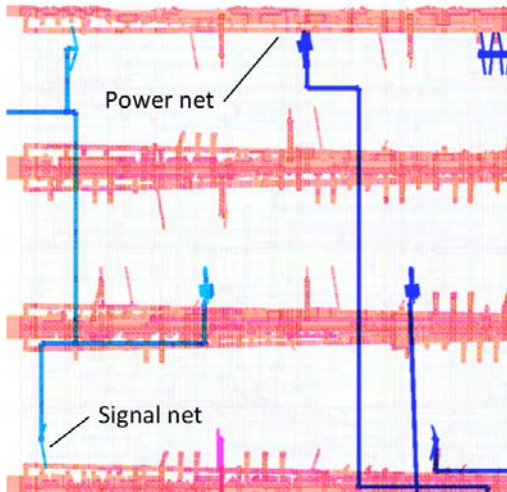


Jivaro는 추출 툴 및 시뮬레이터에 독립적인 리덕션 툴입니다.

기생성분의 감축 전문 툴로서, 플로우 및 디자인 또는 과제 유형에 완벽하게 적용할 수 있도록 지원하므로, 모든 경우에 대해 단일 솔루션을 제시합니다.

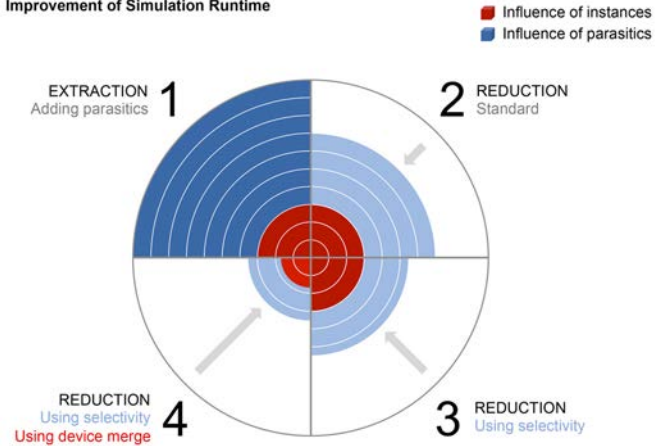
특징

- R, RC, RCC, RLC, RLCK, 제어원 사용
- DSPF, SPEF, SPICE3, HSPICE, SPECTRE, CalibreView, OA 데이터베이스 지원
- 온도에 종속적인 기생 네트워크 및 다중 코너에서 추출한 넷리스트를 감축
- 계층 내에서 선택한 넷, 서브 회로 또는 경로에 각기 다르게 적용 가능
- 멀티 핑거 능동 소자의 병합
- 네거티브 저항 지원
- GUI를 통해 감축 옵션을 실행하거나 인라인 바이너리 파일로 배치 실행
- 주요 EDA 툴과 호환



Jivaro는 선택한 넷에 상이하게 적용 가능, 예를 들어, 신호망에서는 보수적, 전력망에서는 적극적.

Improvement of Simulation Runtime



Jivaro에서 소자를 병합하여, 기생성분에 대한 표준적, 선택적 감축을 통해 시뮬레이션 실행 시간 개선.

옵션

- 멀티스레드
- 인덕턴스 및 상호 인덕턴스 지원
- Cadence Virtuoso 플랫폼에서 원활한 통합

지원 플랫폼

- Red Hat Enterprise Linux (RHEL) 5.X, 6.X and 7.X - x86, x86_64
- SUSE Linux Enterprise Server (SLES) 11 (SP4) and 12 - x86, x86_64

Type of design	Process node	Type	Simulator	Simulation Time Pre-reduction	Simulation Time Post-reduction	Speed-up	Accuracy
High Speed IO	14nm	RCC	Parallel SPICE	Impossible	48h	∞	Validated
PLL	12nm	RCC	SPICE	54h	17h	3.2x	Validated
DRAM	-	R	FastSPICE	954h	365h	2.6x	Validated
Memory	16nm	RCC	FastSPICE	3h23min	1h24min	2.4x	Validated
SDLVA	130nm	RLC	SPICE	7h45min	1h37min	4.8x	Validated
Ring Oscillator	7nm	RCC	SmartSpice	515h	33h42min	15.2x	Validated
Power Amplifier	22FDX	RCC	SPICE	24h	2h30min	9.6x	Validated
Data Converter	12nm	RCC	Parallel SPICE	48h13min	11h3min	4.2x	Validated
HDMI BIST	12nm	RCC	SPICE	2h	10min	12x	Validated
RCO	12nm	CC	SPICE	50min	6min	8.3x	Validated

SILVACO

(주) 실바코 코리아
서울특별시 강동구 구천면로 140 (천호동)
스타시티빌딩 5층



Rev 042420_05

CALIFORNIA
MASSACHUSETTS
TEXAS
EUROPE
FRANCE

sales@silvaco.com
masales@silvaco.com
txsales@silvaco.com
eusales@silvaco.com
eusales@silvaco.com

JAPAN
KOREA
TAIWAN
SINGAPORE
CHINA

jpsales@silvaco.com
krsales@silvaco.com
twsales@silvaco.com
sgsales@silvaco.com
cnsales@silvaco.com

WWW.SILVACO.COM