

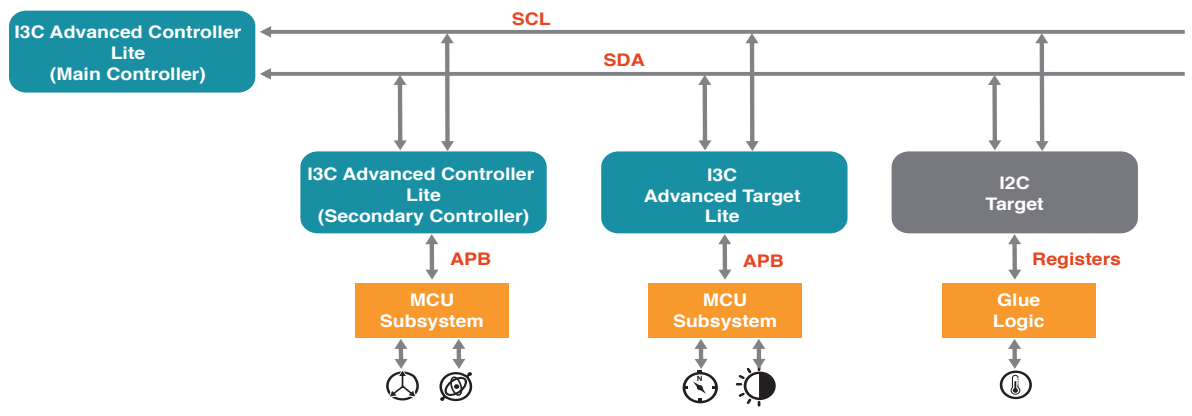
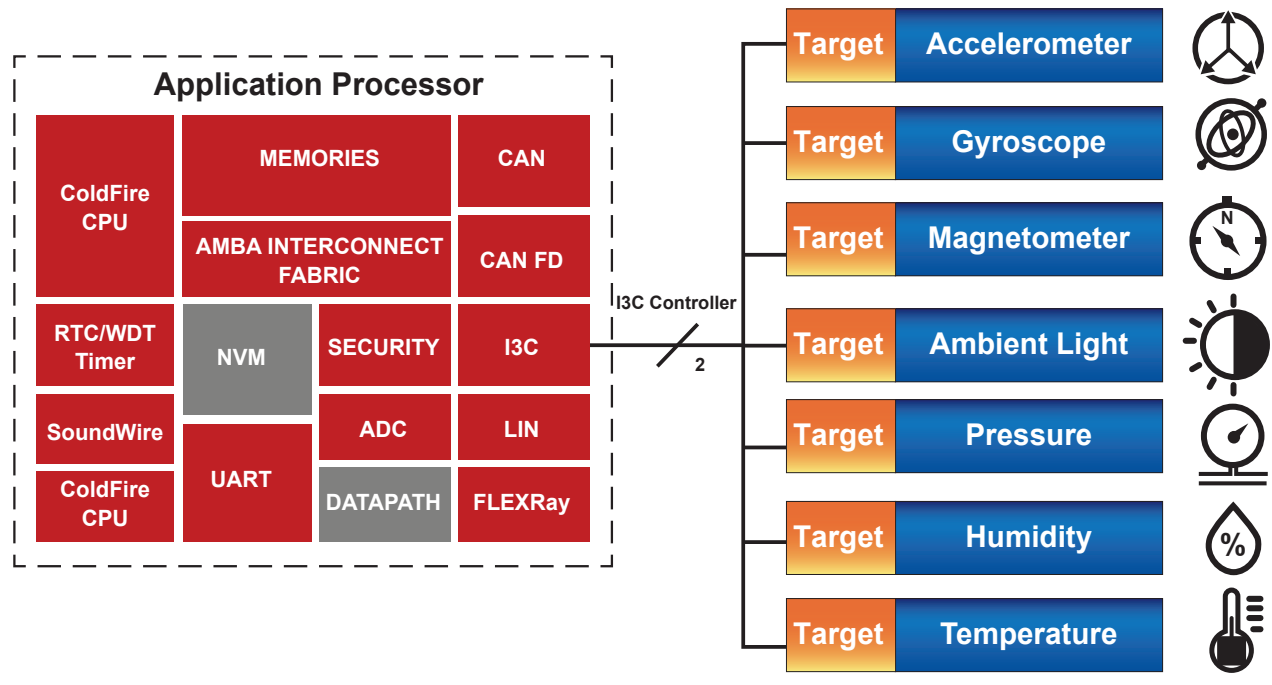
I3C Lite Family for Sensor and IoT Applications

概要

I3Cは、I2CとSPIの従来からのインターフェイスを統合および拡張し新しい強力な機能を追加し、最新のモバイル、自動車、およびIoTアプリケーションをサポートする、MIPI アライアンスによる新しい規格です。シルバコのI3C製品群により、ユーザは、I3C V1.1 の高性能および低消費電力機能を最大限に活用できます。

アプリケーション

- メカニカルセンシング(ジャイロ、MEMSなど)
- 環境センシング(光、圧力、温度、湿度など)
- バイオメトリクス(指紋、血糖値、心拍数、飲酒検知など)
- 通信(近接センサ、赤外線リモコンなど)



Sensor Connections

I3C Advanced Controller Lite

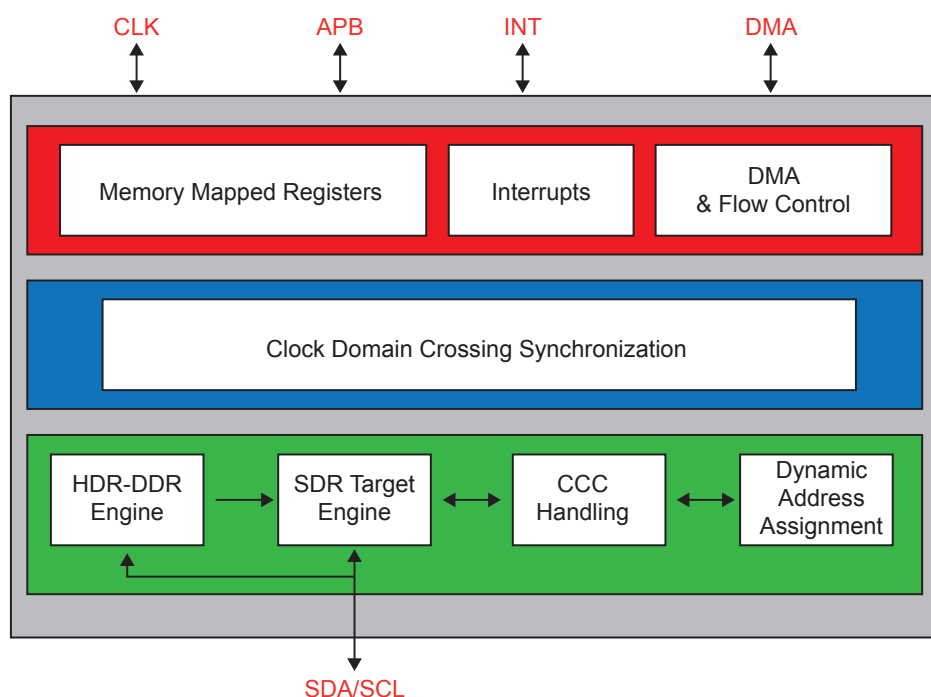
概要

I3C Advanced Controllerは、高度な設定が可能なI3Cコントローラでありマイコンベースの環境で使用され、あらゆるデバイスにI3C接続を提供できます。これには、I3Cコントローラ機能およびI3C Advanced Targetと同様な多くの機能が含まれています。コアは最小限のロジックを使用して、面積(コスト)と電力の両方を削減できるように、さまざまな方法で構成することができます。

特長

- 不必要なロジックを最小限に抑えることのできる、高度な設定が可能なコア
- MIPI I3C V1.1.1に準拠
- MIPI I3C Basic V1.1.1に準拠
- ダイナミック・アドレッシング
- シングルデータレート (SDR)
- Error detection types (TE0-TE5, CE0, CE2, CE3)
- I3Cの先進的な機能
 - Hot-join
 - インバンド割り込み
 - タイミング制御
 - 非同期モード 0
 - 同期モード
 - 高速モード(HDR-DDR)
- グループアドレス指定
- ターゲット・リセット
- すべてのコモンコマンドコード (CCC) に対応
- AMBA APB (v3)アプリケーション・インターフェイス
- メモリマップレジスタ
- DMA、フローコントロール機能
- FIFOオプション
 - 2バイトのピンポン・バッファを内蔵
 - 内部FIFO (HDR-BTモードは32ワード)
- I2Cメッセージングを含むレガシーI2Cとの共存
- スタティックI2Cアドレス対応
- 50nsグリッチフィルタ付きI2Cパッドのサポート

ブロック・ダイアグラム



I3C Advanced Target Lite

概要

I3C Advanced Targetは、高度な設定が可能な I3C ターゲットであり、マイコンベースの環境で使用して、あらゆるデバイスに I3C 接続を提供できます。コアは最小限のロジックを使用して、面積(コスト)と電力の両方を削減できるように、さまざまな方法で構成することができます。

特長

- 不必要なロジックを最小限に抑えることのできる、高度な設定が可能なコア
- MIPI I3C V1.1.1に準拠
- MIPI I3C Basic V1.1.1に準拠
- ダイナミック・アドレッシング
- シングルデータレート (SDR)
- エラー検出の種類 (TE0~TE5)
- I3Cの先進的な機能
 - Hot-join
 - インバンド割り込み
 - タイミング制御
 - 非同期モード 0
 - 同期モード
- 高速モード(HDR-DDR)
- グループアドレス指定
- ターゲット・リセット
- すべてのコモンコマンドコード (CCC) に対応
- AMBA APB (v3)アプリケーション・インターフェイス
 - メモリマップレジスタ
 - DMA、フローコントロール機能
 - FIFOオプション
 - 2バイトのピンポン・バッファを内蔵
 - 内部FIFO (HDR-BTモードは32ワード)
- スタティックI2Cアドレス対応
- I2Cメッセージングを含むレガシーI2Cとの共存
- 50nsグリッチフィルタ付きI2Cパッドのサポート

ブロック・ダイアグラム

